

Серия **MACS-I-PD**



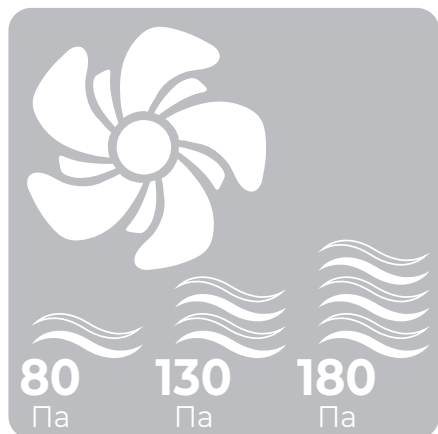
ВЫСОКИЙ
НАПОР



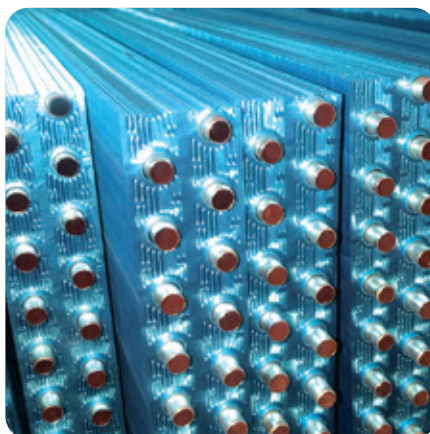
ФИЛЬТР
ПРЕДВАРИТЕЛЬНОЙ
ОЧИСТКИ



АНТИКОРРОЗИОННОЕ
ПОКРЫТИЕ
BLUE FIN



Изменяемое статическое давление от 80 до 180 Па позволяет работать фанкойлу с протяженной системой воздуховодов



Эффективный теплообменник с алюминиевыми ребрами с дополнительной X-образной просечкой для достижения лучших теплообменных характеристик



Фильтр предварительной очистки поставляется в комплекте

Структура обозначения:
MACS – модульная система кондиционирования воздуха Modular Air Conditioning System.
I – внутренние блоки.
PD – высокопроизводительный каналный тип внутреннего блока.
220 – холодильная мощность внутреннего блока 22 кВт.
P2K – двухтрубный блок.

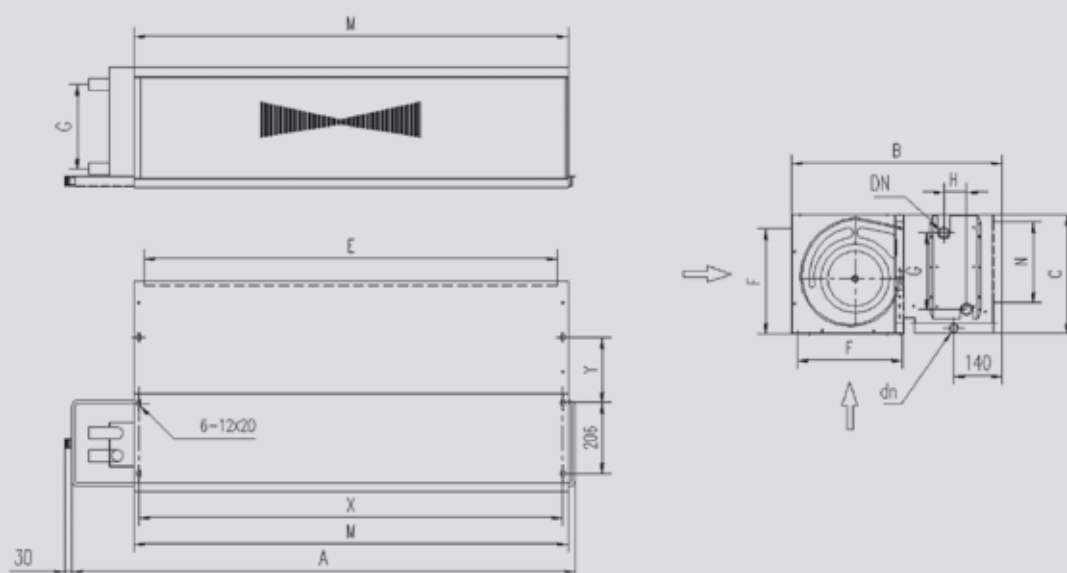
ЦЕНТРАЛЬНОЕ КОНДИЦИОНИРОВАНИЕ /
КАНАЛЬНЫЕ ВНУТРЕННИЕ БЛОКИ (ФАНКОЙЛЫ) СИСТЕМЫ
MODULAR AIR CONDITIONING SYSTEM (MACS)

Серия **MACS-I-PD**

Параметр / Модель	MACS-I-D220P2K	MACS-I-D280P2K	MACS-I-D330P2K	MACS-I-D270P2K	MACS-I-D380P2K	MACS-I-D420P2K
Полная холодопроизводительность (выс./ср./низк.), кВт	22,1 / 19,4 / 18,6	28,7 / 25,5 / 24,1	33,3 / 29 / 28	27,9 / 24,6 / 23,5	37,1 / 33,1 / 31,2	42,1 / 36,7 / 35,4
Явная холодопроизводительность (выс.), кВт	16,3	20,8	24,5	20,5	27,2	31,6
Теплопроизводительность (выс.), кВт	34,1	44,8	52,2	43,8	58,8	65,3
Электропитание, В/Ф/Гц	220/3/50					
Потребляемая мощность (80 / 130 / 180 Па), Вт	800 / 950 / 1240	980 / 1130 / 1470	1170 / 1350 / 1760	850 / 960 / 1260	1090 / 1230 / 1560	1280 / 1460 / 1840
Расход воздуха (выс./ср./низк.), м ³ /ч	4425 / 3805 / 3360	5530 / 4700 / 4095	6450 / 5545 / 4705	4425 / 3805 / 3360	5530 / 4700 / 4095	6450 / 5545 / 4705
Статический напор, Па	80 / 130 / 180					
Расход воды, кг/ч	3790	4920	5710	4785	6360	7215
Гидравлическое сопротивление, кПа	25,4	39,5	48,7	30,2	42,3	53,4
Уровень звукового давления (80 / 130 / 180 Па), дБ(А)	58 / 60 / 63	59 / 62 / 65	60 / 63 / 65	58 / 61 / 64	60 / 63 / 66	62 / 64 / 68
Вес нетто блока, кг	91	103	111	94	108	116
Вес брутто блока, кг	94	107	115	97	112	120
Размеры блока (ШxГxВ), мм	1780x935x415	2080x935x415	2280x935x415	1780x935x415	2080x935x415	2280x935x415
Размеры упаковки (ШxГxВ), мм	1860x985x465	2160x985x465	2360x985x465	1860x985x465	2160x985x465	2360x985x465
Диаметр подключения, дюйм	1 1/4					
Диаметр дренажа, мм	3/4					

Технические данные приведены для следующих условий:

1. Режим охлаждения: температура воздуха 27/19 °С (по сухому/влажному термометру), температура охлаждающей воды 7/12 °С;
2. Режим нагрева: температура воздуха 21 °С, температура горячей воды на входе/выходе 50/60 °С.



Модель / Размер, мм	A	B	C	M	N	E	F	X	Y	G	H
MACS-I-D220P2K	1740	660	445	1510	335	1450	425	1480	214	303	43,3
MACS-I-D280P2K	1940	660	445	1760	335	1700	425	1730	214	303	43,3
MACS-I-D330P2K	2140	660	445	1910	335	1850	425	1880	214	303	43,3
MACS-I-D270P2K	1740	660	445	1510	335	1450	425	1480	214	316	65
MACS-I-D380P2K	1940	660	445	1760	335	1700	425	1730	214	316	65
MACS-I-D420P2K	2140	660	445	1910	335	1850	425	1880	214	316	65