



**ROYAL**<sup>®</sup>  
CLIMA

**НАРУЖНЫЕ БЛОКИ  
ДЛЯ СИСТЕМ КОНДИЦИОНИРОВАНИЯ  
ВОЗДУХА VRF-ТИПА**

**RCW-, RCWT-series**

**РУКОВОДСТВО ПО ЭКСПЛУАТАЦИИ**

Перед началом работы внимательно прочитайте  
и сохраните данное руководство





## **СОДЕРЖАНИЕ**

ИСПОЛЬЗУЕМЫЕ ОБОЗНАЧЕНИЯ.....	2
ПРАВИЛА БЕЗОПАСНОСТИ.....	3
НАЗНАЧЕНИЕ ПРИБОРА .....	3
ОПИСАНИЕ ПРИБОРА.....	4
ТЕХНИЧЕСКИЕ ХАРАКТЕРИСТИКИ.....	5
ГАБАРИТНЫЕ РАЗМЕРЫ.....	6
ТРАНСПОРТИРОВКА И ХРАНЕНИЕ.....	13
ПРАВИЛА УТИЛИЗАЦИИ .....	13
ДАТА ИЗГОТОВЛЕНИЯ.....	13
СЕРТИФИКАЦИЯ ПРОДУКЦИИ.....	13

## Уважаемый покупатель!

Поздравляем вас с покупкой и благодарим за удачный выбор кондиционера воздуха бренда Royal Clima.

Перед началом эксплуатации прибора просим вас внимательно ознакомиться с руководством по эксплуатации.

## ИСПОЛЬЗУЕМЫЕ ОБОЗНАЧЕНИЯ



### ОСТОРОЖНО!

Требования, несоблюдение которых может привести к серьезной травме или летальному исходу.



### ВНИМАНИЕ!

Требования, несоблюдение которых может привести к тяжелой травме или серьезному повреждению оборудования.

### Примечания:

1. Производитель оставляет за собой право без предварительного уведомления покупателя вносить изменения в конструкцию, комплектацию или технологию изготовления изделия с целью улучшения его свойств.
2. В тексте и цифровых обозначениях инструкции могут быть допущены опечатки.
3. Внимательно прочитайте эту инструкцию перед установкой и эксплуатацией кондиционера, если после прочтения инструкции у Вас останутся вопросы по эксплуатации прибора, обратитесь к продавцу или в специализированный сервисный центр для получения разъяснений.
4. На изделии присутствует этикетка, на которой указаны технические характеристики и другая полезная информация о приборе.

### Используемые знаки безопасности на упаковке



#### ВНИМАНИЕ

Этот символ означает, что следует внимательно прочитать руководство по эксплуатации.



#### ВНИМАНИЕ

Этот символ указывает на то, что обслуживающий персонал должен обращаться с этим оборудованием со ссылкой на руководство по установке.



#### ВНИМАНИЕ

Этот символ показывает, что доступна такая информация, как руководство по эксплуатации или инструкция по установке.

## ПРАВИЛА БЕЗОПАСНОСТИ



### ВНИМАНИЕ!

- Монтаж кондиционера должен осуществляться квалифицированными специалистами официального дилера.
- Перед установкой кондиционера убедитесь, что параметры местной электрической сети соответствуют параметрам, указанным на табличке с техническими данными прибора.
- Не допускается установка кондиционера в местах возможного скопления легко воспламеняющихся газов и помещениях с повышенной влажностью (ванные комнаты, зимние сады).
- Не устанавливайте кондиционер вблизи источников тепла.
- Все кабели и розетки должны соответствовать техническим характеристикам прибора и электрической сети.
- Кондиционер должен быть надежно заземлен.
- После установки кондиционера электрическая вилка должна находиться в доступном месте.
- Используйте прибор только по назначению указанному в данной инструкции.
- Не храните бензин и другие летучие и легковоспламеняющиеся жидкости вблизи кондиционера – это очень опасно!
- Кондиционер не дает притока свежего воздуха! Чаще проветривайте помещение, особенно если в помещении работают приборы на жидком топливе, которые снижают количество кислорода в воздухе.



### ОСТОРОЖНО!

- Если поврежден кабель питания, он должен быть заменен производителем или авторизованной сервисной службой или другим квалифицированным специалистом, во избежание серьезных травм.
- Кондиционер должен быть установлен с соблюдением существующих местных норм и правил эксплуатации электрических сетей.
- Неисправные батарейки пульта должны быть заменены.
- Кондиционер должен быть установлен на достаточно надежных кронштейнах.
- Не засовывайте посторонние предметы в воздухозаборные решетки кондиционера. Это опасно, т.к. вентилятор вращается с высокой скоростью.
- Не позволяйте детям играть с кондиционером.
- Не охлаждайте и не нагревайте воздух в помещении очень сильно, если в нем находятся дети или инвалиды.

## НАЗНАЧЕНИЕ

Данное изделие предназначено для эксплуатации в коммерческих помещениях, торговых помещениях, общественных зонах, помещениях легкой промышленности, фермах.

## ОПИСАНИЕ ПРИБОРА

Наружный блок мультизональной системы кондиционирования является частью системы кондиционирования и предназначен для производства жидкого хладагента (в режиме охлаждения) путем перевода хладагента из газообразного состояния с помощью сжатия в компрессоре и снятия теплоты конденсации в теплообменнике наружного блока посредством осевых вентиляторов.

В режиме обогрева данный процесс протекает в противоположном направлении и теплота конденсации снимается вентиляторами внутренних блоков.

### **Наружный блок серии RCWT:**

- Инверторные компрессоры Mitsubishi
- Двойная сепарация масла
- Двухступенчатая система переохлаждения хладагента
- Компактные габариты наружного блока
- Инверторный привод вентилятора наружного блока со статическим напором 85 Па
- Протяженная трасса

### **Наружный блок серии RCW:**

- Компактность габаритов, простота монтажа
- Высокая энергоэффективность
- Дополнительная секция переохлаждения в конденсаторе наружного блока

## ТЕХНИЧЕСКИЕ ХАРАКТЕРИСТИКИ

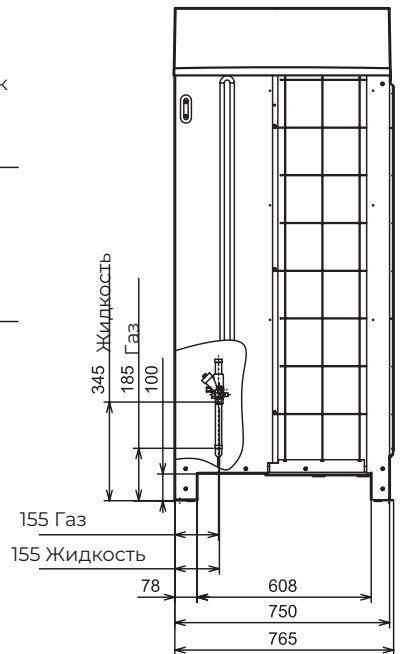
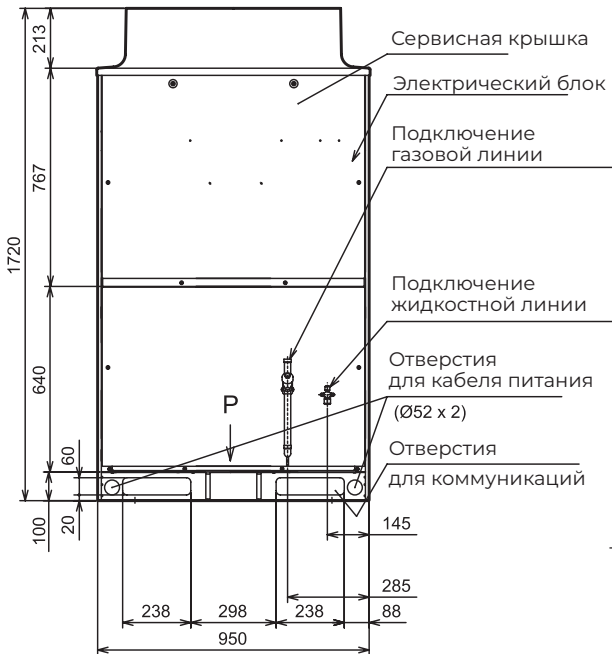
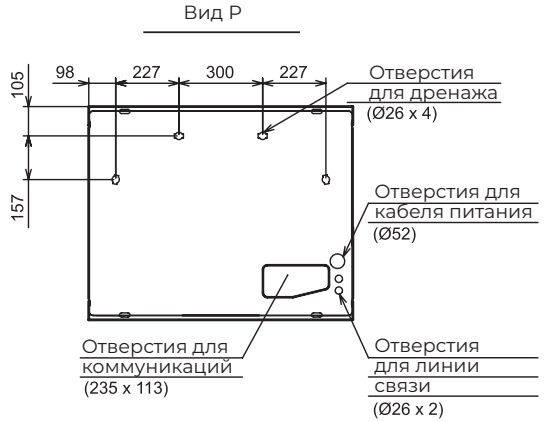
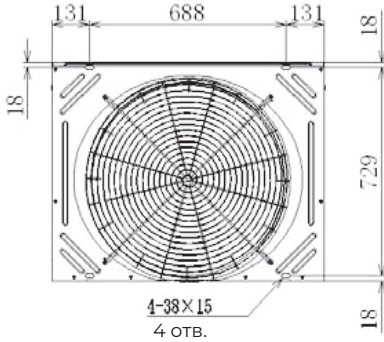
Параметр / Серия	RCWT				
Модель	RCWT-76XTFW	RCWT-96XTFW	RCWT-114XTFW	RCWT-136XTFW	RCWT-154XTFW
Номинальная холодопроизводительность, кВт	22,4	28	33,5	40	45
Макс. потребляемая мощность, охл., кВт	5,25	7,31	8,57	11,05	13,16
EER	4,27	3,98	3,84	3,30	3,26
Макс. потребляемая мощность, нагр.	5,62	7,61	8,89	11,08	12,47
COP	4,55	4,30	4,30	3,80	3,55
Напряжение питания, В/ф/Гц	3 ф 380~415 V/50 HZ				
Воздушный поток, м³/мин	9300	10200	10500	11400	11400
Число компрессоров, шт	1	1	1	1	1
Уровень звукового давления (ночной режим), дБ(А)	62 (54)	64 (55)	64 (56)	65 (57)	66 (58)
Макс.число подключаемых блоков, шт.	13	16	19	23	26
Хладагент	R410a				
Диаметр труб, жидкость, мм	9,53	9,53	12,7	12,7	12,7
Диаметр труб, газ, мм	19,05	22,2	25,4	25,4	28,6
Габариты, мм	1720×950×750	1720×950×750	1720×1210×750	1720×1210×750	1720×1210×750
Вес Нетто, кг	197	197	224	227	247

Параметр / Серия	RCW									
Модель	RCW-28HFFW	RCW-34HFFW	RCW-43HFFW	RCW-38HFFW	RCW-48HFFW	RCW-54HFFW	RCW-76HFFW1	RCW-96HFFW1	RCW-114HFFW1	
Напряжение питания	220-240 В/л ф/50 Гц						380-415 В/3 ф/50 Hz			
Номинальная холодопроизводительность, кВт	8,0	10,00	12,50	11,2	14,0	15,5	22,4	28	33,5	
Потребляемая мощность (охл.), кВт	1,93	2,34	2,98	2,60	3,46	4,21	6,37	7,75	10,3	
EER	4,15	4,27	4,19	4,31	4,05	3,68	3,52	3,61	3,25	
Номинальная теплопроизводительность, кВт	9,5	11,20	14,00	12,5	16,0	18,0	25	31,5	37,5	
Потребляемая мощность (нагр.)	2,37	3,01	4,15	2,78	3,71	4,47	5,84	7,0	10,0	
COP	4,01	3,72	3,37	4,50	4,31	4,03	4,28	4,5	3,75	
Уровень звукового давления, дБ(А)	50/52	53/55	54/57	50/52	52/54	53/55	57/58	58/59	59/60	
Расход воздуха, м³/ч	2 970	4140	4680	5 400	5 400	6 000	7620	9000	9780	
Тип компрессора	роторный						спиральный			
Температурный диапазон работы Operation Range	Охлаждение, °C DB									
	Нагрев, °C WB									
-5.. +46										
-20.. +15,5										
Диаметр труб, жидкость, мм (дюйм)	Ø 9,53 (3/8)						Ø 19,05 (3/4)	Ø 22,2 (7/8)	Ø 25,4 (1/1)	
Диаметр труб, газ, мм (дюйм)	Ø 15,88 (5/8)						Ø 9,53 (3/8)		Ø 12,7 (1/2)	
Макс. число подключаемых блоков	5	6	8	9	11	11	15	17	19	
Допустимый диапазон производительности внутренних блоков	50-125 %				50-150 %					
Габариты, мм	800×950×370				1380×950×370				1650×1100×390	
Вес Нетто, кг	65	73	78	93	95	97	124	145	158	

## ГАБАРИТНЫЕ РАЗМЕРЫ

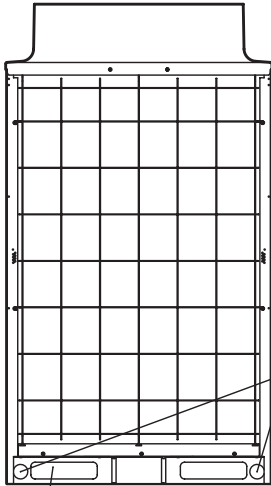
Серия RCWT

Модели: RCWT-76XTFW, RCWT-96XTFW



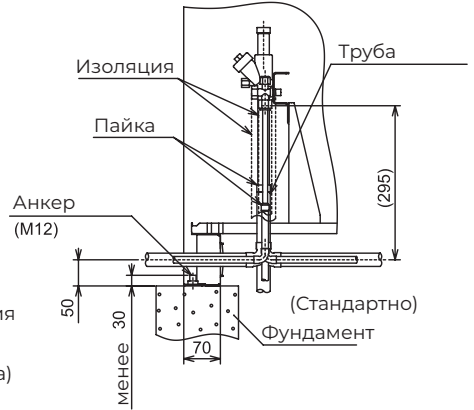


Вид Q



Отверстия  
для кабеля питания  
(Ø52 x 2)  
(Передняя сторона)

Отверстия для коммуникаций

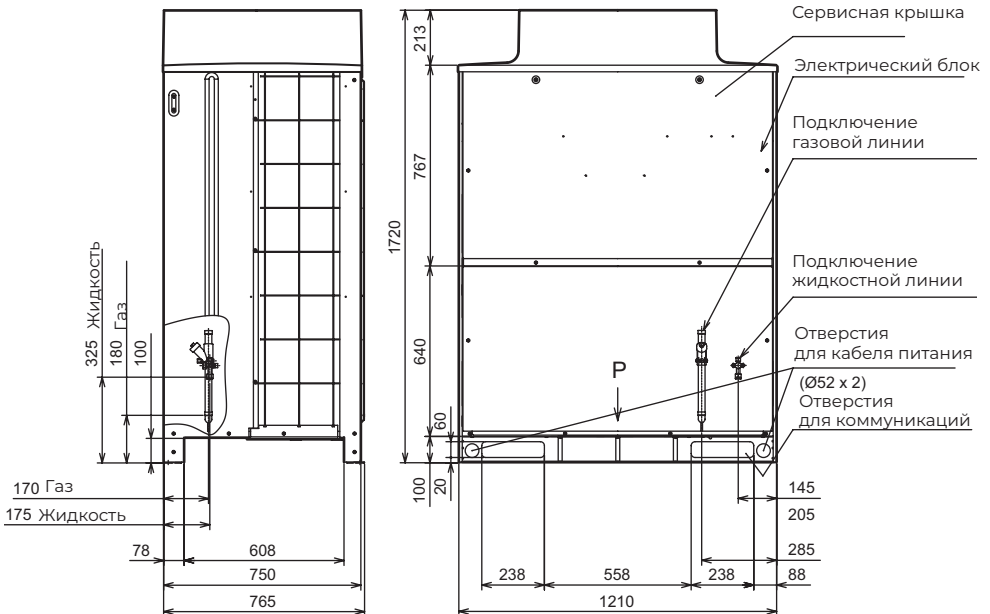
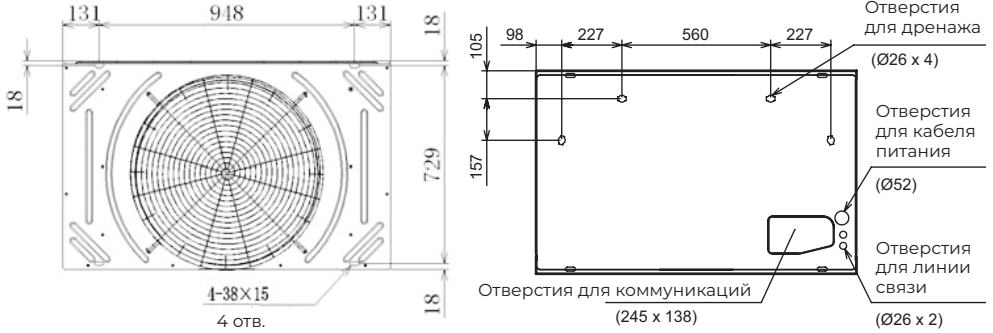


При работе в режиме обогрева с блока стекает конденсат, поэтому:

- а) Обеспечьте свободный отток дренажа
- б) Не допускайте обратного тока дренажа
- в) Установите дополнительный поддон для сбора дренажа.

Модель/Параметр	а, мм	б, мм	с, мм
RCWT-76XTFW	–	19,05	9,53
RCWT-96XTFW	–	22,2	9,53

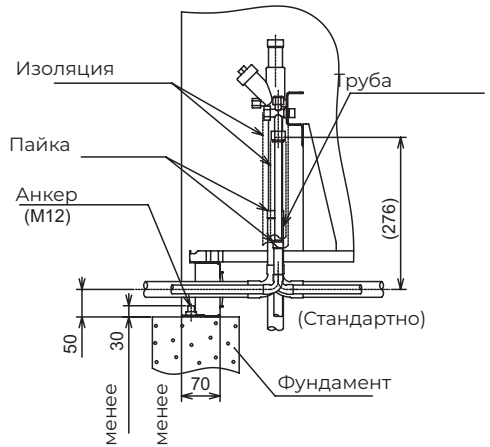
**Модели: RCWT-114XTFW, RCWT-136XTFW, RCWT-154XTFW**



Вид Q



Пример подключения

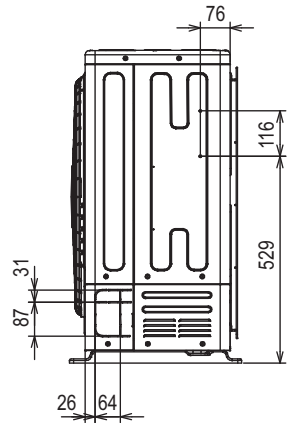
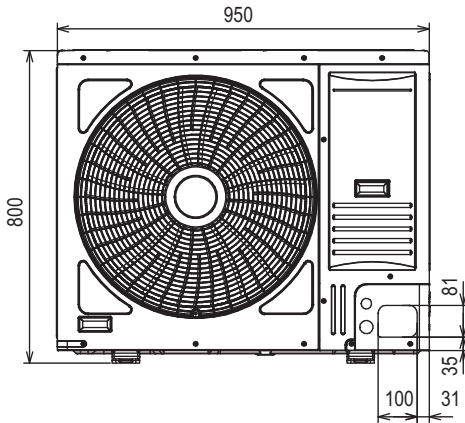
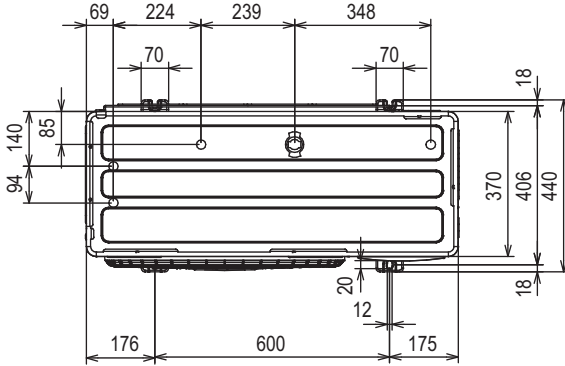


При работе в режиме обогрева с блока стекает конденсат, поэтому:

- Обеспечьте свободный отток дренажа
- Не допускайте обратного тока дренажа
- Установите дополнительный поддон для сбора дренажа.

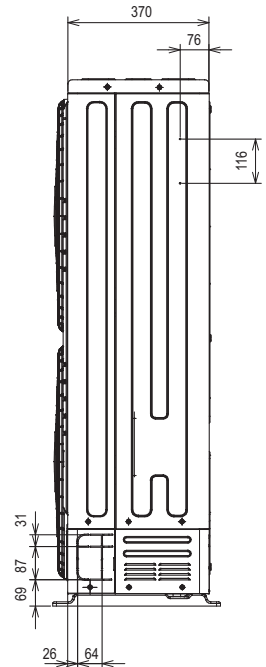
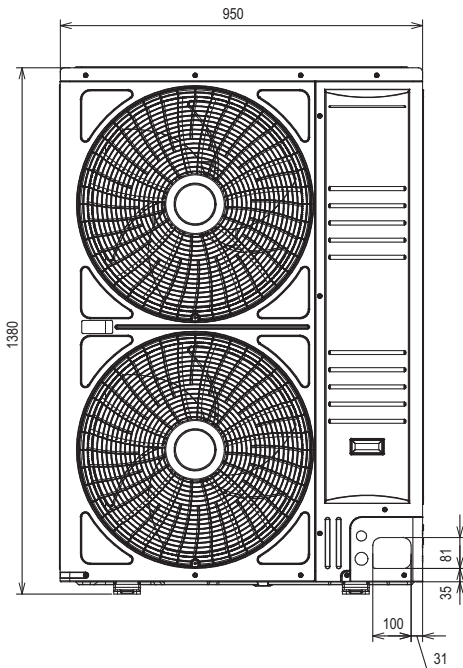
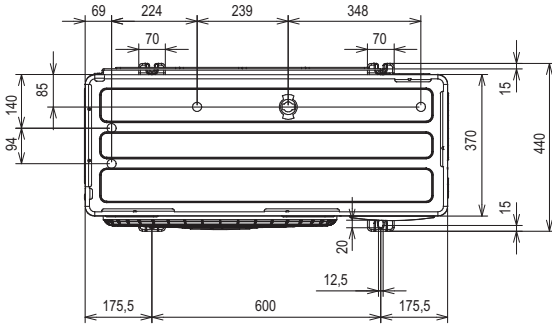
Модель/Параметр	а, мм	б, мм	с, мм
RCWT-114XTFW	-	25,4	12,7
RCWT-136XTFW	-	25,4	12,7
RCWT-154XTFW	-	28,6	12,7

Модели: RCW-28HFFW, RCW-34HFFW, RCW-43HFFW

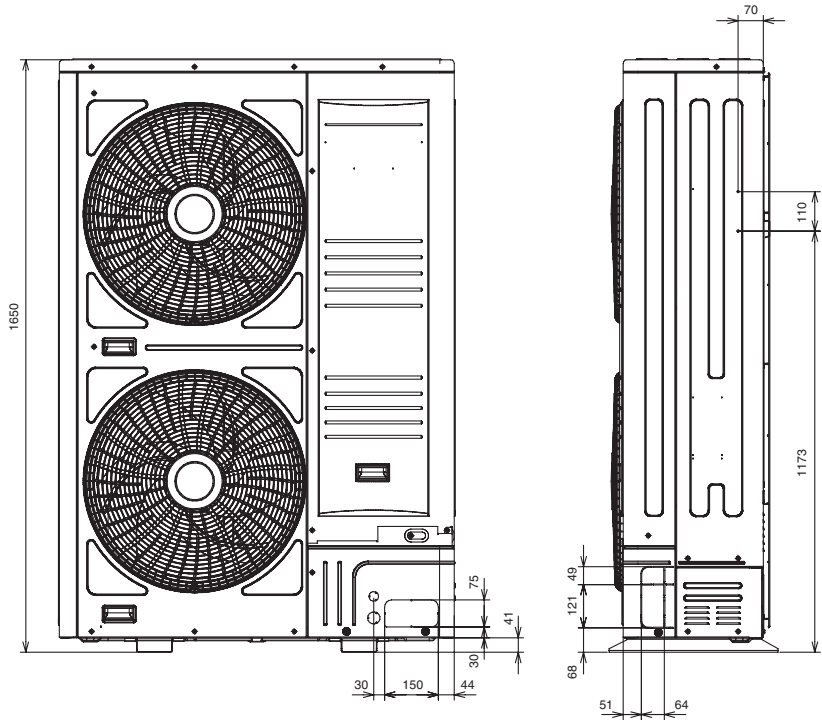
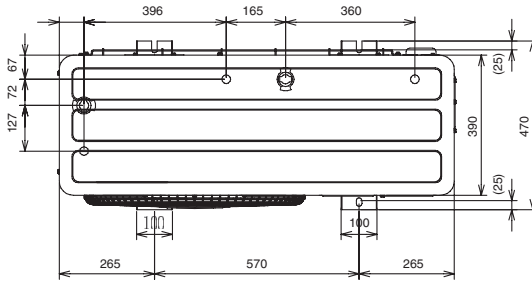


**Серия RCW**

**Модели: RCW-38HFFW, RCW-48HFFW, RCW-54HFFW**



Модели: RCW-76HFFW1, RCW-96HFFW1, RCW-114HFFW1



## ТРАНСПОРТИРОВКА И ХРАНЕНИЕ

Кондиционеры должны транспортироваться и храниться в упакованном виде.

1. Упакованные кондиционеры могут транспортироваться любым видом крытого транспорта.
2. Хранение кондиционеров должно осуществляться в сухих проветриваемых помещениях, при температуре от минус 30 до плюс 50 °С и влажности воздуха от 15 до 85 % без конденсата.

## ПРАВИЛА УТИЛИЗАЦИИ

По окончании срока службы кондиционер следует утилизировать. Подробную информацию по утилизации кондиционера Вы можете получить у представителя местного органа власти.



## ДАТА ИЗГОТОВЛЕНИЯ

Дата изготовления указана на приборе.

## СЕРТИФИКАЦИЯ ПРОДУКЦИИ

**Товар сертифицирован на территории таможенного союза органом по сертификации:**

«РОСТЕСТ-Москва» Акционерного общества «Региональный орган по сертификации и тестированию»,

Адрес: 117418, РОССИЯ, г. Москва, пр-кт Нахимовский, д. 31.

Фактический адрес: 117418, РОССИЯ, г. Москва, пр-кт Нахимовский, д. 3.

Телефон: +7 495 668 27 15, +7 499 129 19 1

E-mail: info@rostest.ru

**Сертификат обновляется регулярно.**

**Товар соответствует требованиям:**

ТР ТС 004/2011 «О безопасности низковольтного оборудования»

ТР ТС 020/2011 «Электромагнитная совместимость технических средств»

ТР ТС 010/2011 «О безопасности машин и оборудования»

**Заявитель:**

ООО «Компания БИС», г. Москва, ул. Б. Полянка, д. 2, стр. 2, пом./комн. 1/8, РФ.

**Изготовитель:**

Циндао Хайсенс Хитачи Айр-кондишнин Маркетинг Ко., Лтд. Уэст ов Туаньцзе Роуд, Ист ов Фэньцинзь Роуд энд сауф ов Цианьваньган Роуд, Хуандао дистрикт, Циндао.

**Предприятие-изготовитель:**

Циндао Хайсенс Хитачи Айр-кондишнин Системс Ко., Лтд. No. 218, Цианьваньган Роуд, Экономик энд Текнолоджикал зоун, Циндао, Китай.

**Импортер в РФ:**

Общество с ограниченной ответственностью «Компания БИС».

119180, Россия, г. Москва, ул. Б. Полянка, д. 2, стр. 2, пом./комн. 1/8.

Тел.: 8 495 150-50-05.

E-mail: climate@breez.ru

**Сделано в Китае.**

**www.ROYAL.ru**











[www.ROYAL.ru](http://www.ROYAL.ru)

